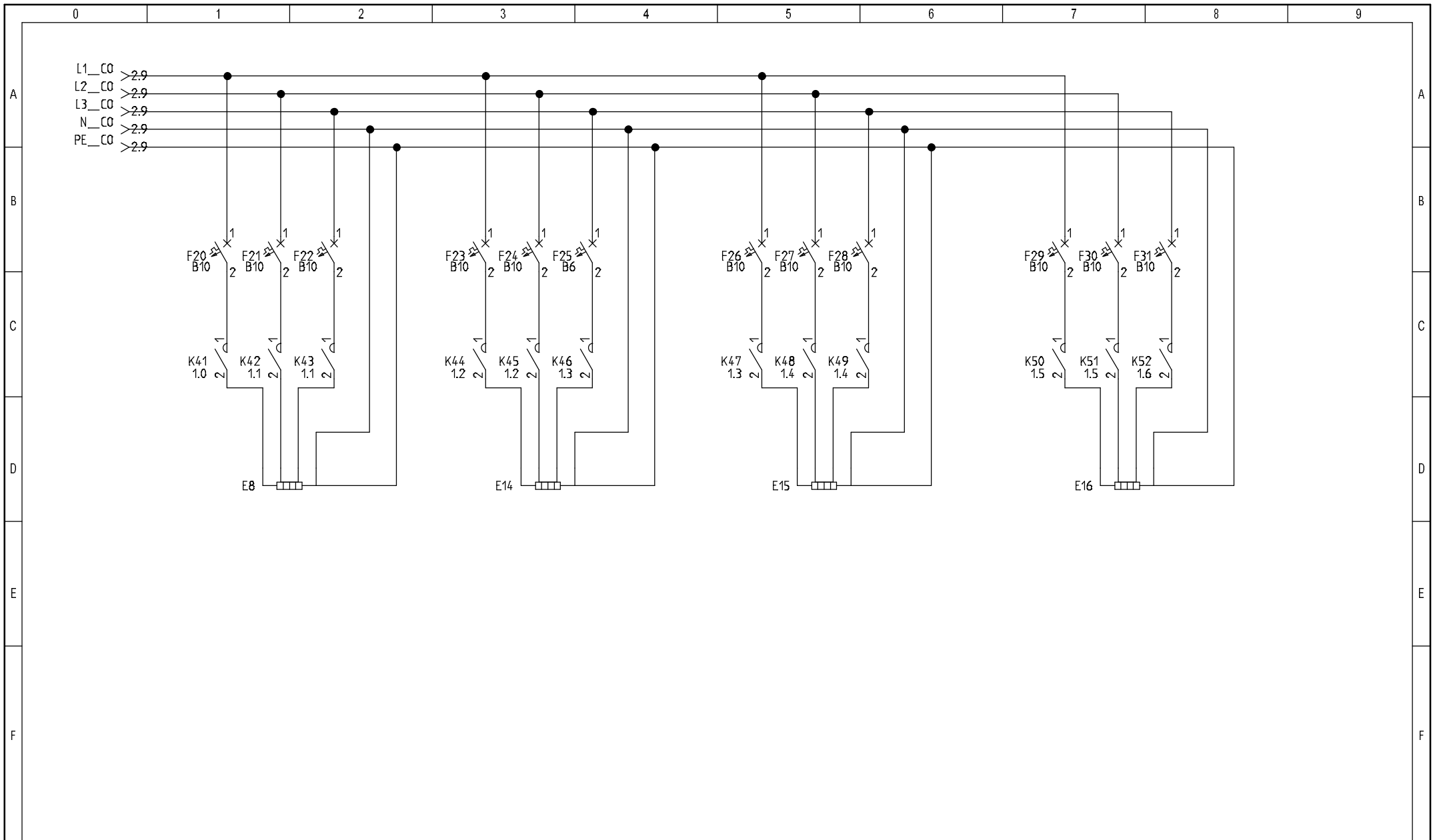


Opis Projektu
 Kowalski Dariusz
 Mostkowo 63
 74-320 Barlinek

Opis Strony
 Zabezpieczenia CWU

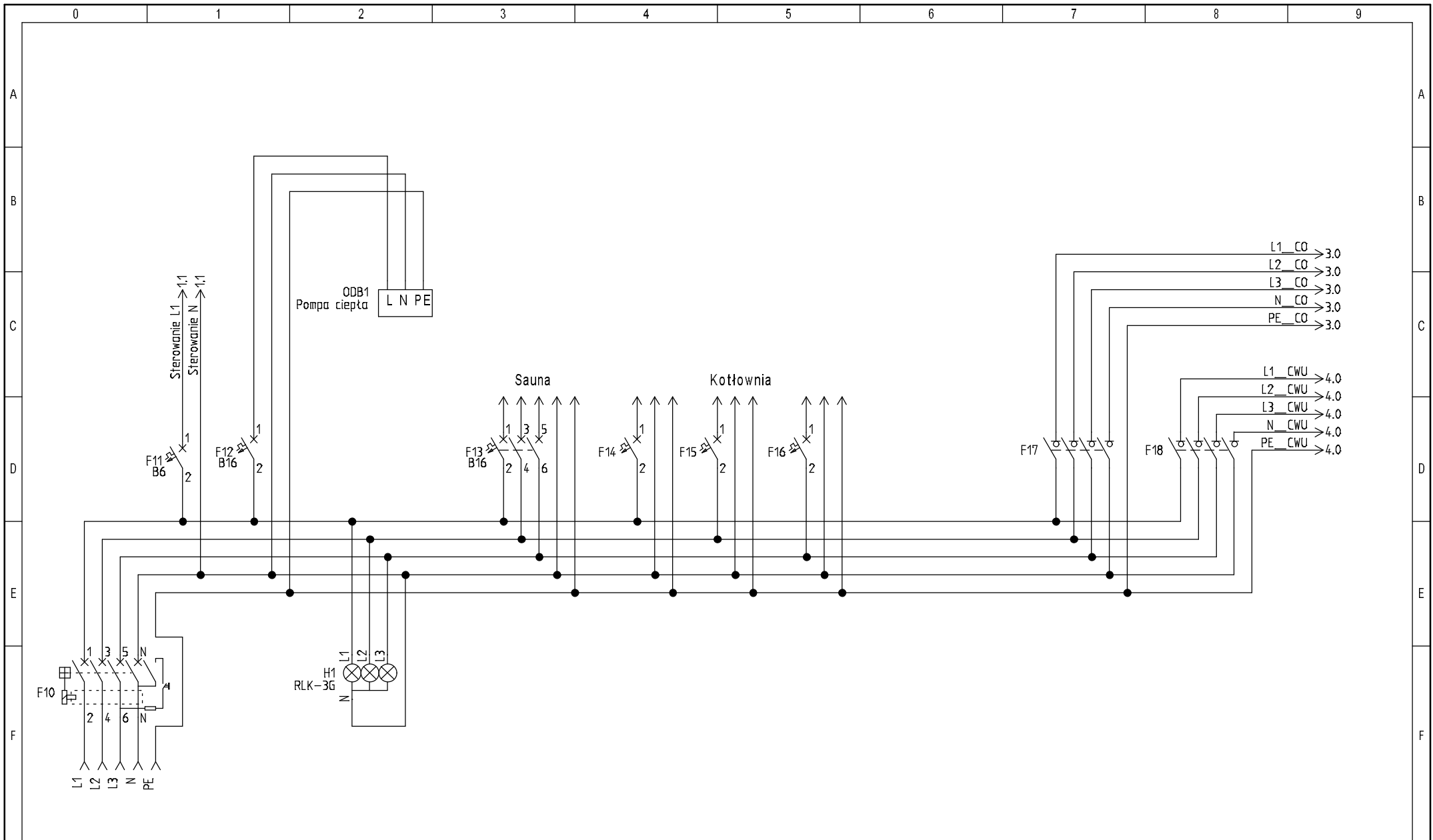
Projektował: Michał Długosz	Nr. uprawnień: D1/379/267/18	Schemat: 4
Sprawił: Andrzej Długosz	Nr. uprawnień: D/084/13/17	Sch. nast:
Data: 06.02.2021	Data sprawdzenia: 06.02.2021	Lb. sch: 4



Opis Projektu
 Kowalski Dariusz
 Mostkowo 63
 74-320 Barlinek

Opis Strony
 zabezpieczenia CO

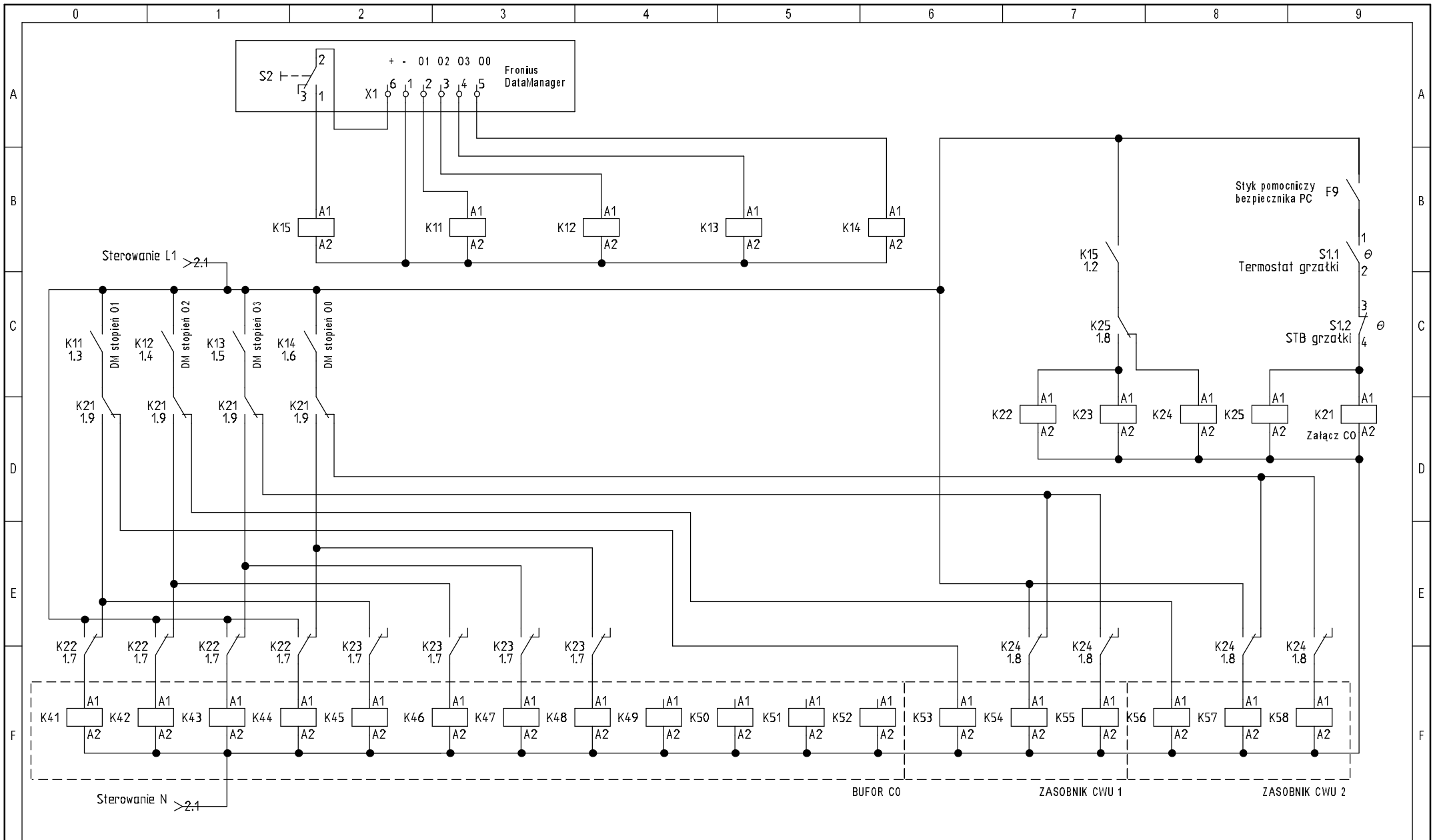
Projektował: Michał Długosz	Nr. uprawnień: D1/379/267/18	Schemat: 3
Sprawdził: Andrzej Długosz	Nr. uprawnień: D/084/13/17	Sch. nast: 4
Data: 06.02.2021	Data sprawdzenia: 06.02.2021	Lb. sch: 4



Opis Projektu
 Kowalski Dariusz
 Mostkowo 63
 74-320 Barlinek

Opis Strony
 Zabezpieczenia

Projektował: Michał Długosz	Nr. uprawnień: D1/379/267/18	Schemat: 2
Sprawdził: Andrzej Długosz	Nr. uprawnień: D/084/13/17	Sch. nast: 3
Data: 06.02.2021	Data sprawdzenia: 06.02.2021	Lb. sch: 4



Opis Projektu
 Kowalski Dariusz
 Mostkowo 63
 74-320 Barlinek

Opis Strony
 Sterowanie

Projektował: Michał Długosz	Nr. uprawnień: D1/379/267/18	Schemat: 1
Sprawdził: Andrzej Długosz	Nr. uprawnień: D/084/13/17	Sch. nast: 2
Data: 06.02.2021	Data sprawdzenia: 06.02.2021	Lb. sch: 4